

PIAB 行车秤



PIAB行车秤用于重量/力值测量，适合对精度，可靠性，安全性要求高的场合。PIAB 行车秤按工业要求设计，坚固耐用，可以在恶劣的环境中连续工作。

技术参数

精度

满量程的±0.5%

工作温度

最高 140°F (+60°C).
在高辐射热场合中（如铸造厂）
行车秤应加隔热防护罩及机械
玻璃加以保护。

皮重

行车秤大概可去掉满量程10%左右的皮重。

表盘

Ø 11-15/64" 倾斜 20°, 方便从下面
精确读数。表盘为白色，刻度以黑
色标记。

最大偏转角度

大概 330°.

刻度

行车秤刻度单位可以是: kg, kp,
N, lb, cwt 等



应用范围

PIAB 行车秤是一款测量重量或
机械力的全天候测量仪器，
可配远程读取装置。

PIAB 行车秤非常适用于断裂
试验，实验后最大负载指针
会停留在断裂点或最大值上。

功能

拉杆通过弹簧传动机构带动指针。
PIAB 行车秤可承受巨大的负载冲击
以及快速卸载。吸能元件带有特
制的 Belleville 弹簧垫圈（膜片式

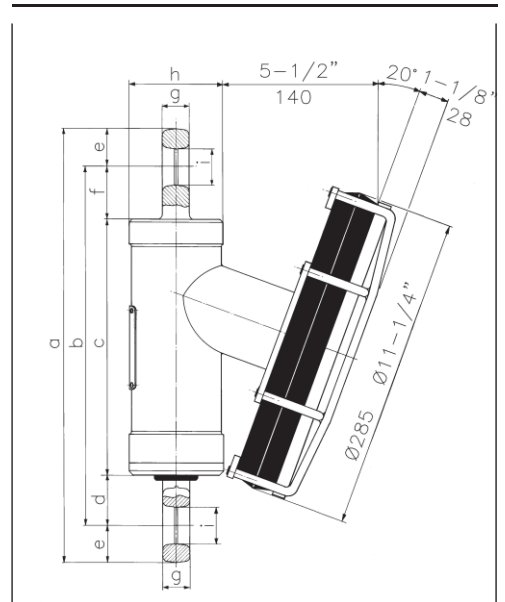
弹簧垫圈），保护元件不受磨
损。弹簧垫圈承载不能超负荷。

安全性能

安全系数 5:1. 保证断裂
前承受满量程 5 倍的负载。
该款行车秤可过载 100%不
影响精度。
表盘配有防震有机玻璃及
重型移动屏蔽线进行保护。

拉杆的 O 型密封圈有氯丁橡胶
膜保护。瞬时卸载时，比如在
断裂试验中，拉杆的返回运动
被特制的弹簧垫圈所延迟。

满载时的拉杆运动大概是 25/64"。
我们保留更改产品资料但不另行
通知的权利。



ART.NO. 型号	量程	刻度	净重	测量值 英寸和 (mm)										
				a	b	c	d	e	f	g	h	i		
300420 WA	500 kg	5 kg	35 lb (16 kg)	15-9/16" (395)	12-7/8" (327)	9-7/32" (234)	1-49/64" (45)	1-11/32" (34)	1-57/64" (48)	63/64" (25)	3-25/64" (86)	1-19/64" (33)		
300421 NWA	5 kN	50 N												
300422 WC	1100 lb	10 lb												
300425 WB	1000 kg	10 kg	53 lb (24 kg)	16-1/4" (413)	12-15/16" (329)	9-1/16" (230)	1-49/64" (45)	1-21/32" (42)	2-11/64" (55)	1-3/16" (30)	4-51/64" (122)	1-37/64" (40)		
300426 NWB	10 kN	100 N												
300427 WD	2200 lb	20 lb												
300430 WM	2000 kg	20 kg	79 lb (36 kg)	19-1/2" (495)	15-5/32" (385)	10-15/64" (260)	2-23/64" (60)	2-11/64" (55)	2-9/16" (65)	1-49/64" (45)	5-55/64" (149)	2-13/64" (56)		
300431 NWM	20 kN	200 N												
300432 WN	4400 lb	50 lb												
300435 WO	3000 kg	20 kg	196 lb (89 kg)	26-37/64" (675)	19-7/8" (505)	11-13/16" (300)	4-1/64" (102)	3-11/32" (85)	4-1/16" (103)	2-3/4" (70)	8-31/32" (228)	3-3/16" (81)		
300436 NWO	30 kN	200 N												
300437 WP	6600 lb	50 lb												
300440 WQ	5000 kg	50 kg	196 lb (89 kg)	26-37/64" (675)	19-7/8" (505)	11-13/16" (300)	4-1/64" (102)	3-11/32" (85)	4-1/16" (103)	2-3/4" (70)	8-31/32" (228)	3-3/16" (81)		
300441 NWQ	50 kN	500 N												
300442 WR	11000 lb	100 lb												
300445 WS	10000 kg	100 kg	196 lb (89 kg)	26-37/64" (675)	19-7/8" (505)	11-13/16" (300)	4-1/64" (102)	3-11/32" (85)	4-1/16" (103)	2-3/4" (70)	8-31/32" (228)	3-3/16" (81)		
300446 NWS	100 kN	1 kN												
300447 WT	22000 lb	200 lb												
300450 WU	20000 kg	200 kg	196 lb (89 kg)	26-37/64" (675)	19-7/8" (505)	11-13/16" (300)	4-1/64" (102)	3-11/32" (85)	4-1/16" (103)	2-3/4" (70)	8-31/32" (228)	3-3/16" (81)		
300451 NWU	200 N	2 kN												
300452 WV	44000 lb	500 lb												
300455 WG	25000 kg	200 kg	196 lb (89 kg)	26-37/64" (675)	19-7/8" (505)	11-13/16" (300)	4-1/64" (102)	3-11/32" (85)	4-1/16" (103)	2-3/4" (70)	8-31/32" (228)	3-3/16" (81)		
300456 NWG	250 kN	2 kN												
300457 WH	55000 lb	500 lb												