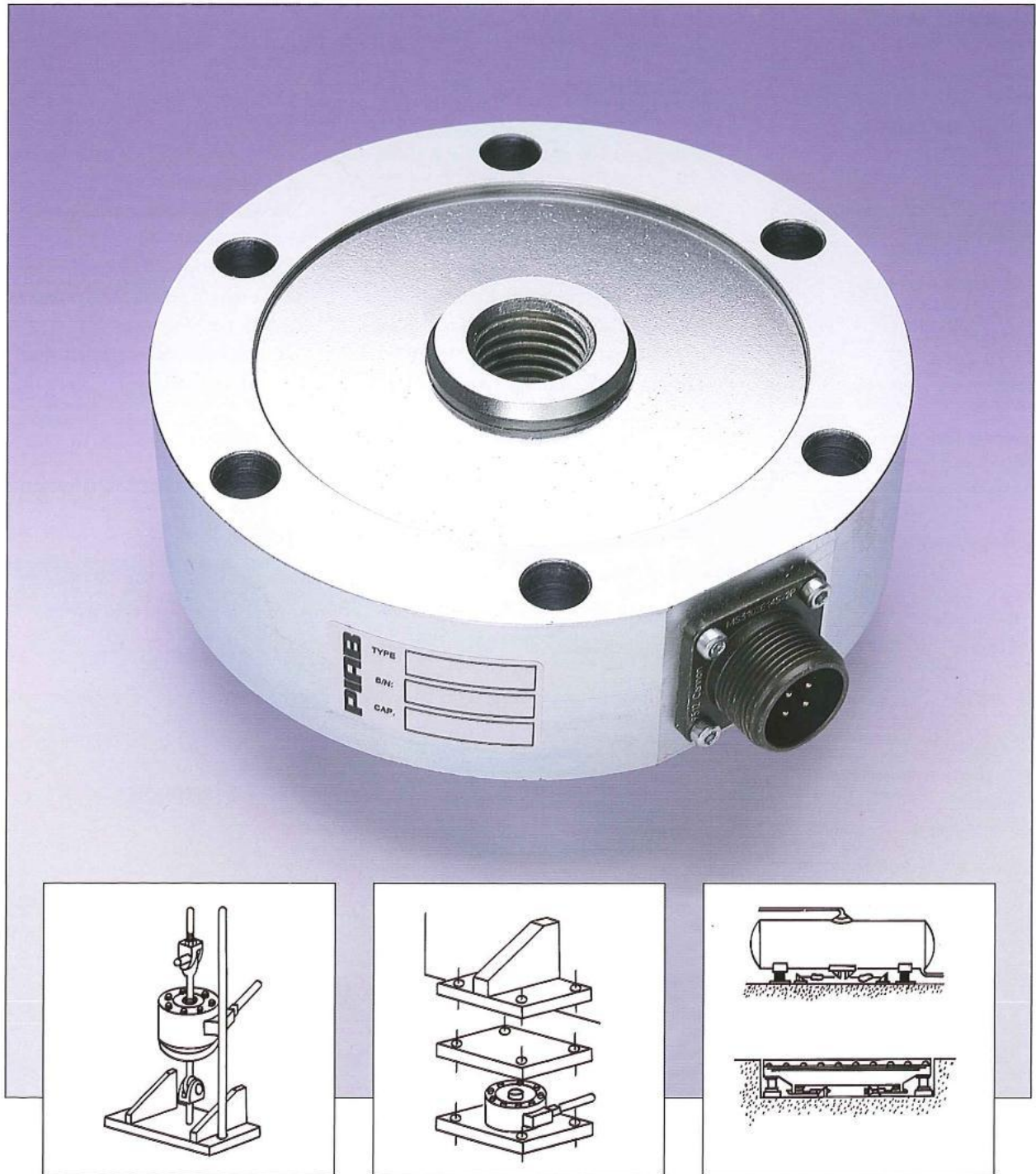


# 称重传感器

## AA-AB 型



PIAB AA-AB 称重传感器用于测量拉伸与压缩载荷,用于恶劣的工业环境。

## 技术参数

### 非线性

% of R.O.  $< \pm 0.04$

### 滞后

% of R.O.  $< 0.08$

### 重复性

% of R.O.  $< \pm 0.02$

### 30 分钟内蠕变误差

% of load  $< \pm 0.05$

### 20 到 30 分钟内的蠕变

% of load  $< \pm 0.01$

### 最低负载输出回路

% of R.O.  $< \pm 0.05$

### 励磁电压

V 10 (15)

### 输入电阻

Ohm  $410 \pm 20$

### 输出电阻

Ohm  $350 \pm 3$

### 绝缘电阻

Gohm  $> 5$

### 最小负载输出的温漂

% of R.O./°C  $< \pm 0.004$

### 灵敏度温漂

% /°C  $< \pm 0.004$

### 温度补偿范围

°C  $-10 - +40$

### 工作温度范围

°C  $-30 - +70$

### 安全载荷

% of R.C. 150

### 断裂负载

% of R.C.  $> 400$

### 防护等级

IP 65.

### 表面保护

EI. 镀锌及铬酸盐处理

### 线缆长度

5m (或连接器)

产品改进后可能会更改参数



## 特点

- 准确测量压缩和拉伸载荷
- 额定负荷从 500kg 到 5t. (5kN 到 50kN)
- 安装位置低
- 安装方便
- 高阻抗侧负载
- 双臂电桥可选择

## 描述

AA-AB 系列为低剖面称重传感器，额定载荷从 500 kg (5 kN) 到 5000 kg (50 kN) 不等。高 34mm，直径 100 mm。

传感器由硬合金钢制造而成。

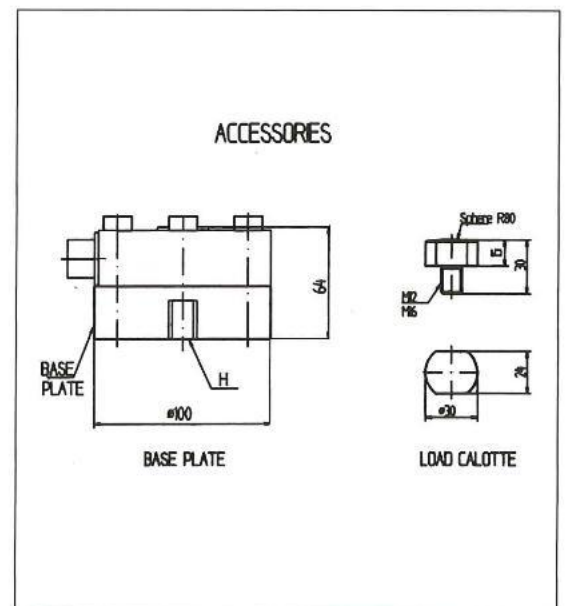
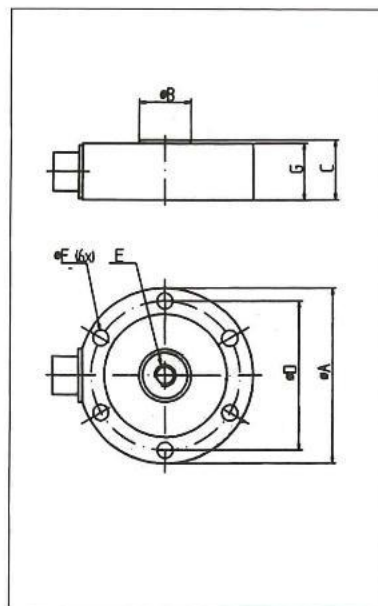
位于称重传感器径向梁内的应变仪负责检测负载。应变仪与单个电桥连接，发送一个与负载成比例的模拟信号。

拉伸和压缩的精度相同。

传感器的挠度非常低，意味着传感器的硬度高，固有频率高。

称重传感器可以做成双臂电桥。

MODELL	RATED CAP. (R.C.) kg / kN	RATED OUTP. (R.O.) mV/V $\pm 0.1\%$	A	B	C	G	D	E	F	N	H	WEIG. kg
AA	500/5 - 1000/10	2	100	30	34	32	85	M12x1,75	9	6	M12x1,75	1.4
AB	2000/20 - 5000/50	2	100	30	34	32	85	M16 x 2	9	6	M16 x 2	1.4



接线图

